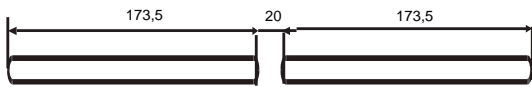
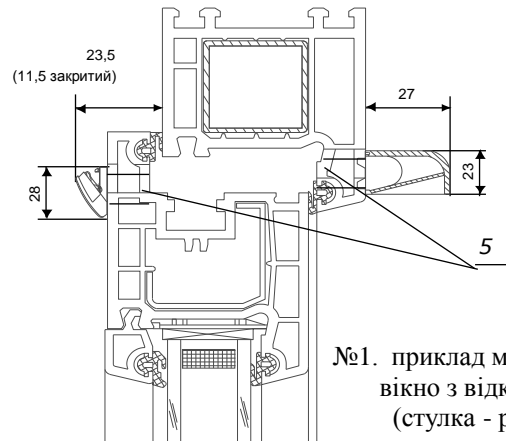
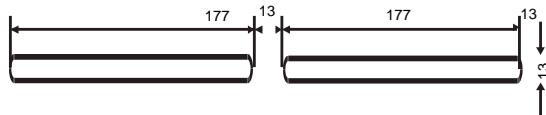


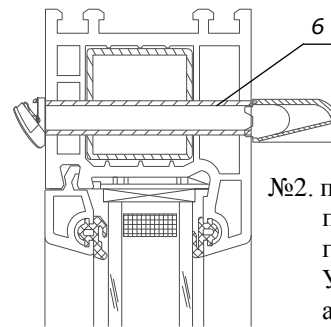
Розмір пазу для прикладу монтажу №1



Розмір пазу для прикладу монтажу №2



№1. приклад монтажу в вікно з відкриванням (стулка - рама)



№2. приклад монтажу в профіль рами з гільзуванням щілини. У профіль стулки аналогічно.

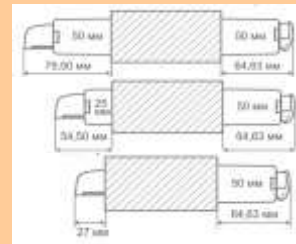
- 1 - внутрішній клапан
- 2 - зовнішня накладка
- 3 - заглушки
- 4 - акустичний вкладиш

- 5 - паз
- 6 - вентиляційна гільза Double Slot S13 (3шт)
- 7 - ущільнювач

Комплектація

Назва	Од.вим	К-ть
внутрішній клапан	ШТ	1
зовнішня накладка	ШТ	1
закліпки внутрішні та зовнішні, по 2 шт.	ШТ	2
акустичний вкладиш (зг. моделі 1 або 2)	ШТ	1
гвинти	ШТ	4

V50/C50



V50/C25

V50/Standard

Рекомендації та застереження:

- Продуктивність та акустичне приглушення, вказане з врахуванням площі пазу
- Недотримання вищевказаних параметрів може істотно впливати на роботу віконних провітрювачів
- Для прорізання пазів у віконному профілі на вже встановленому вікні необхідно застосовувати спеціальну оснастку для монтажу
- Вирізаний паз необхідно очистити від стружки
- Для розмітки отворів у віконному профілі, рекомендовано застосовувати спеціальний шаблон який відповідає даному типу
- Рекомендується використовувати силікон для ущільнення контуру прилягання провітрювача до віконного профілю
- Аналогічно при використанні вентиляційної гільзи

!!! ущільнити силіконом по контуру прилягання провітрювача

